

1 適用範囲

Scope

この規格は、AK09について適用する。

The present specifications shall apply to an AK09.

2 概要

Outline

| | | |
|-------------------|--------|--|
| 種 Type | 別 | ショットキーバリアダイオード Silicon Schottky Barrier Diode |
| 構 Structure | 造 | 樹脂封止型 Resin Molded |
| 主 Applications | 用 途 | 高周波整流 High Frequency Rectification |

3 不燃化度

Flammability

規格 UL94V-0 相当品

UL94V-0(Equivalent)

Not Recommended for New Designs

4 絶対最大定格

Absolute maximum ratings

| No. | 項目 Item | 記号 Symbol | 単位 Unit | 定格 Rating | 条件 Conditions |
|-----|--|--------------|------------|--------------|---|
| 1 | ピーク非繰返し逆電圧 Transient Peak Reverse Voltage | V_{RSM} | V | 90 | |
| 2 | ピーク繰返し逆電圧 Peak Reverse Voltage | V_{RM} | V | 90 | |
| 3 | 平均順電流 Average Forward Current | $I_{F(AV)}$ | A | 0.7 | 減定格 7 項参照 Refer to Derating of 7 |
| 4 | サージ順電流 Peak Surge Forward Current | I_{FSM} | A | 10 | 10msec. 正弦半波単発 Half sinewave, one shot |
| 5 | 接合部温度 Junction Temperature | T_j | | -40 ~ +150 | |
| 6 | 保存温度 Storage Temperature | T_{stg} | | -40 ~ +150 | |

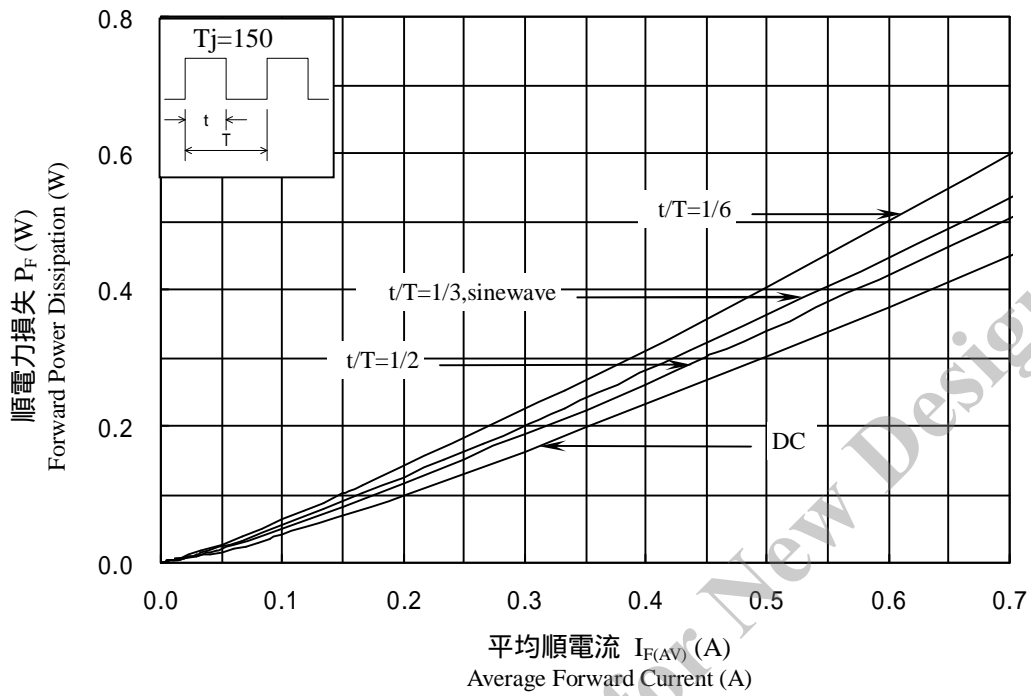
5 電気的特性(特に指定の無い場合は、25 とする。)

Electrical characteristics ($T_a=25$, unless otherwise specified)

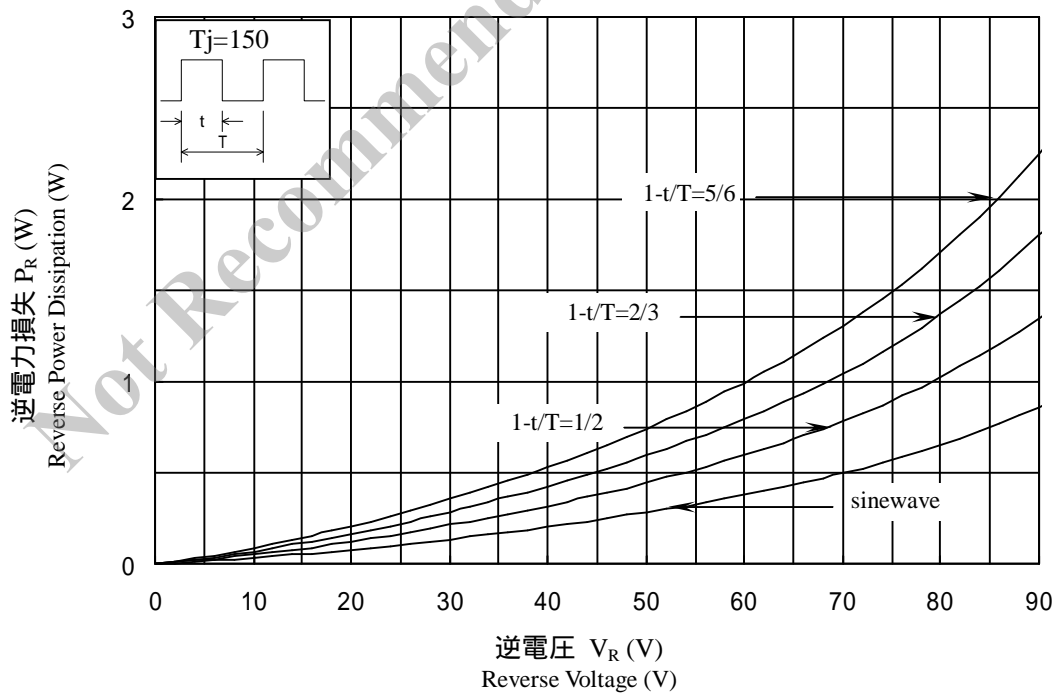
| No. | 項目 Item | 記号 Symbol | 単位 Unit | 特性 Value | 条件 Conditions |
|-----|---|---------------|------------|-------------|---|
| 1 | 順方向降下電圧 Forward Voltage Drop | V_F | V | 0.81 max. | $I_F=0.7A$ |
| 2 | 逆方向漏れ電流 Reverse Leakage Current | I_R | mA | 1.0 max. | $V_R=V_{RM}$ |
| 3 | 高温逆方向漏れ電流 Reverse Leakage Current Under High Temperature | $H \cdot I_R$ | mA | 30 max. | $V_R=V_{RM}, T_j=150$ |
| 4 | 熱抵抗 Thermal Resistance | $R_{th(j-l)}$ | /W | 22 max. | 接合部 - 本体リード付け根の間 Between Junction and Lead |

6 特性
Characteristics

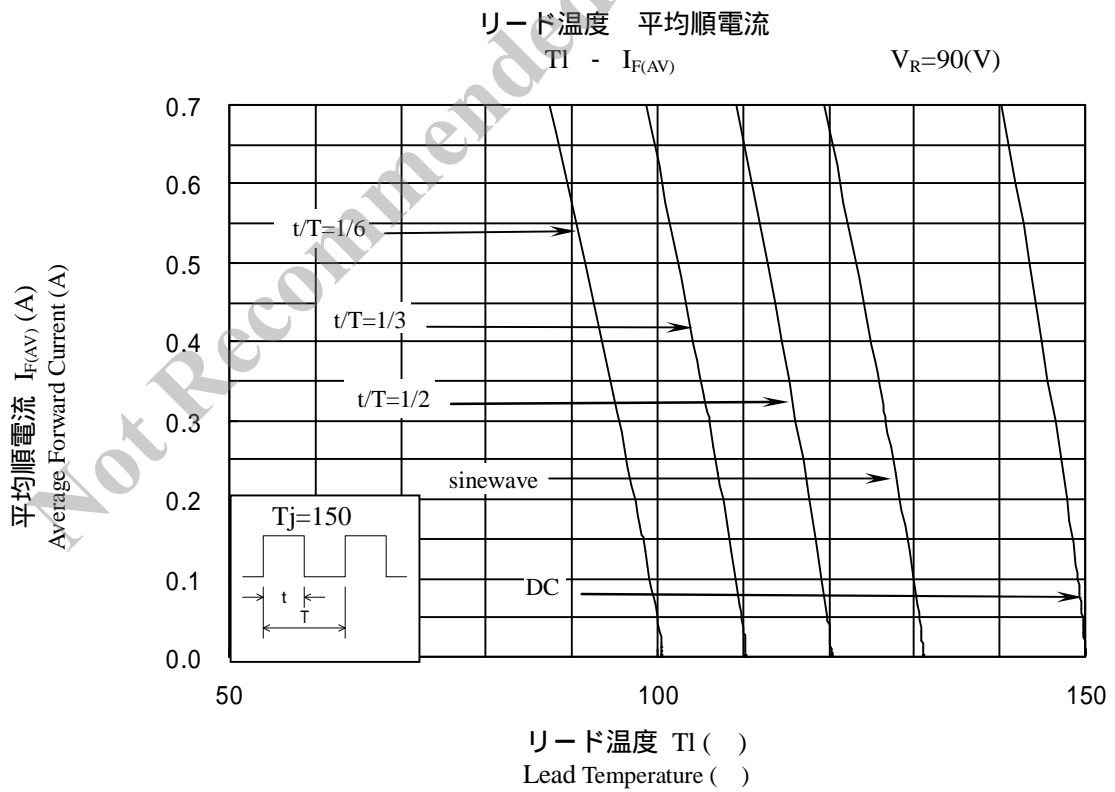
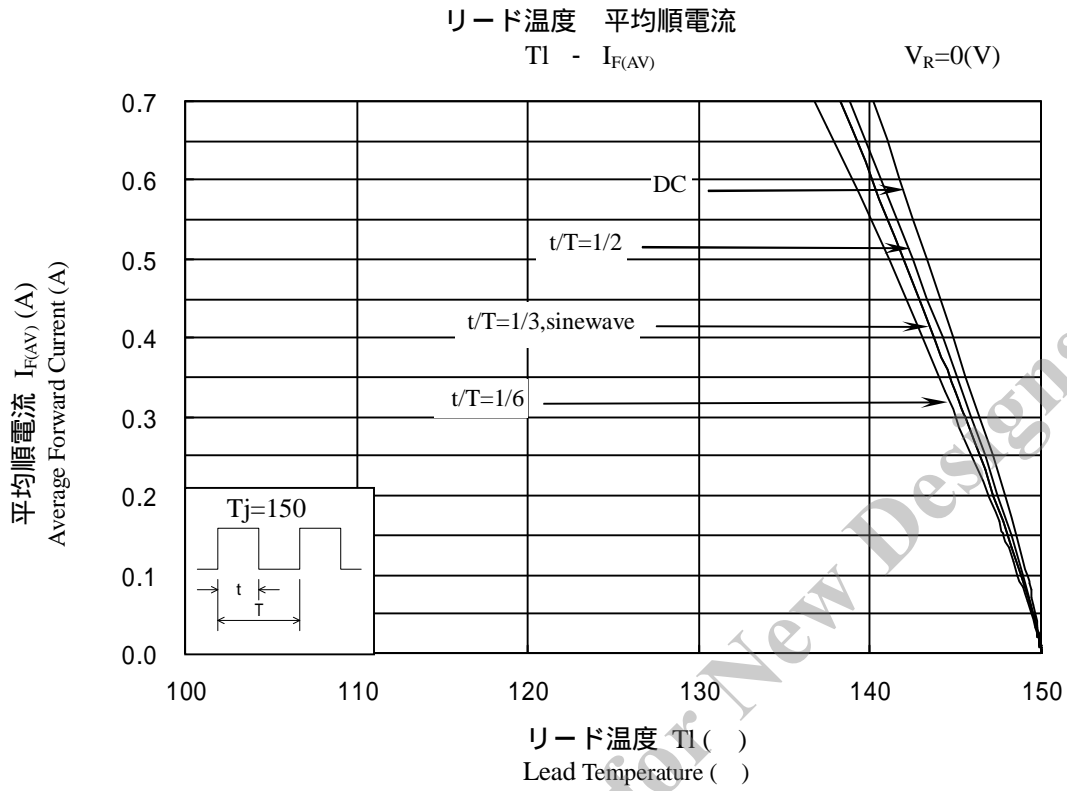
平均順電流 順電力損失
 $I_{F(AV)}$ - P_F



逆電圧 逆電力損失
 V_R - P_R



7 減定格
Derating

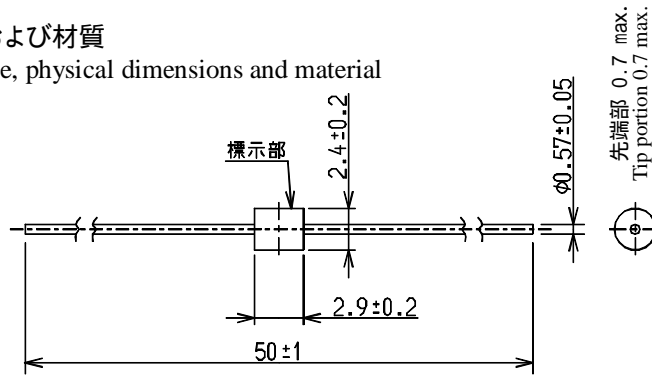


8 外形

Package information

8-1 外形、寸法および材質

Package type, physical dimensions and material



- 1 リード線全長に対する本体のセンターズレは、0.5max.とする。
The allowance position of Body against the center of whole lead wire is 0.5mm(max.)
- 2 本体に対するリード線のセンターズレは、0.3max.とする。
The centric allowance of lead wire against center of physical body is 0.3mm(max.)
- 3 リード根元 2mm の範囲に樹脂バリが付着している場合があります。
The burr may exit up to 2mm from the body of lead

単位：mm

Dimensions in mm

8-2 外観

Appearance

本体は、汚れ、傷、亀裂等なく綺麗であること。

The body shall be clean and shall not bear any stain, rust or flaw.

8-3 標示

Marking

品名表示 AK09 を K9 で表す

Type number AK09 is abbreviated as K9

密番 1

Lot number 1

西暦年号の末尾一桁

Last digit of Year

密番 2

Lot number 2

月

Month

1~9 はアラビア数字

From 1 to 9 for Jan. to Sep.

10 月は O、11 月は N、12 月は D で表す。

O for Oct., N for Nov., and D for Dec

カソード表示
Cathode Band

